

## PANNEAU NYLOFOR® 3D ESSENTIAL

### Le produit

Le panneau rigide 3D Essential est un produit d'un très bon rapport qualité/prix pour sécuriser durablement et esthétiquement les espaces extérieurs.

Ce panneau rigide de la marque Betafence est particulièrement adapté à des environnements résidentiels, naturels et publics. Produit multifonction, il est une solution économique et durable pour clôturer les espaces périmétriques.

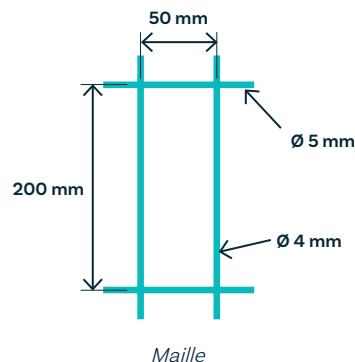
En fonction de l'orientation du panneau ou des besoins de protection, il disposera de picots défensifs sur la partie haute ou basse.

Ce panneau est particulièrement conseillé pour les grandes longueurs.

### Caractéristiques

Gris 7016 ● Vert 6005 ●

- Maille 200 x 50 mm
- Maille 100 x 50 mm au niveau des plis
- Panneaux de 2,50 ml
- Entraxe 50 mm
- Nombre de fils verticaux : 51
- Fil vertical 4 mm et horizontal 5 mm
- 2 à 3 plis raidisseurs en fonction de la hauteur
- Fils galvanisés puis plastifiés au polyester après application d'une couche d'adhérence
- Epaisseur minimum de la couche de plastification : 100 microns



HAUTEUR PANNEAU (m)	NOMBRE DE PLIS	MAILLE (mm)	DIAMÈTRE DE FIL (mm)	LONGUEUR PANNEAU (m)	POIDS (kg)
1,03	2	200 x 50	Fil horizontal : 5 Fil vertical : 4	2,5	6,67
1,23					7,71
1,53	3				9,81
1,73					10,84
1,93					11,87

- Excellent rapport qualité/prix pour ce panneau multifonction
- Picots défensifs en partie haute et réversibilité des panneaux