

LAMES OCCULTANTES BOIS - 7 mm

Le produit

Les lames occultantes bois sont un parfait mélange de tradition et de modernité pour protéger les espaces des regards.


Traitées autoclave, les lames occultantes en bois SBFM sont un allié brise-vue brise-vent pour les extérieurs. Esthétiques, alliant tradition et modernité et particulièrement tendance, elles résistent aux intempéries et s'adaptent à différents types d'environnements.

Faciles à poser, elles se glissent dans les mailles des panneaux rigides.

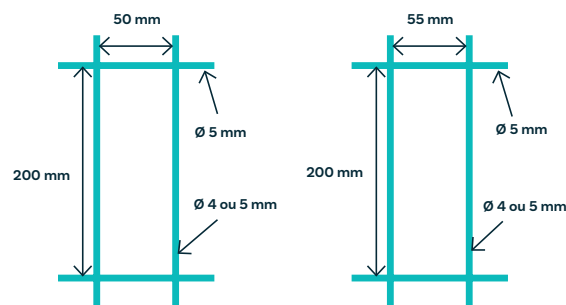
Le bois défie le temps pour proposer une solution de qualité et protéger les espaces avec élégance.



Caractéristiques

Pin traité autoclave 

- Lames de bois traitées autoclave classe 4, anti-bleu et anti-termites (norme NF B50-105-3) - épaisseur 7 mm
- Longueur des liteaux 1,25 m trapézoïdaux
- Compatible panneaux maille 200 x 50 mm (entre axes) et maille 200 x 55 mm (entre axes)
- 2 lattes plus étroites s'insèrent aux extrémités des panneaux
- Les lattes s'insèrent dans les panneaux et se fixent par agrafes ou vis (non fournies) aux profils horizontaux



Dimensions des panneaux compatibles

REF.	MAILLE PANNEAU COMPATIBLE (mm)	HAUTEUR (m)	COMPOSITION D'UN KIT (pour panneau 2,50 m)		POIDS DU KIT (kg)
			LAMES	PROFILS HORIZONTAUX	
258181	50	1,23	48 x 44 mm + 2 x 30 mm (extrémités)	4	15,8
258212		1,53		6	20,1
258232		1,73		6	22,4
25826		1,93		6	24,7
260771	55	1,23	43 x 48 mm + 2 x 40 mm (extrémités)	4	16
260812		1,53		6	20,3
260832		1,73		6	22,6
260852		1,93		6	24,9

- Lames faciles à installer dans le maillage des panneaux rigides
- Bonne résistance au vent