

## BARREAUDAGE TIFÓN

### Le produit

Tendance, le barreaudage Tifón possède des barreaux disposés aléatoirement à différentes hauteurs, à l'avant et à l'arrière de ses lisses horizontales.

Cette clôture, adaptée aussi bien aux zones résidentielles que publiques, est très robuste.

L'assemblage des panneaux et poteaux ronds par un système de fixation à colliers métalliques flexibles permet de changer l'orientation et de poser la clôture sur un terrain pentu.



### Caractéristiques

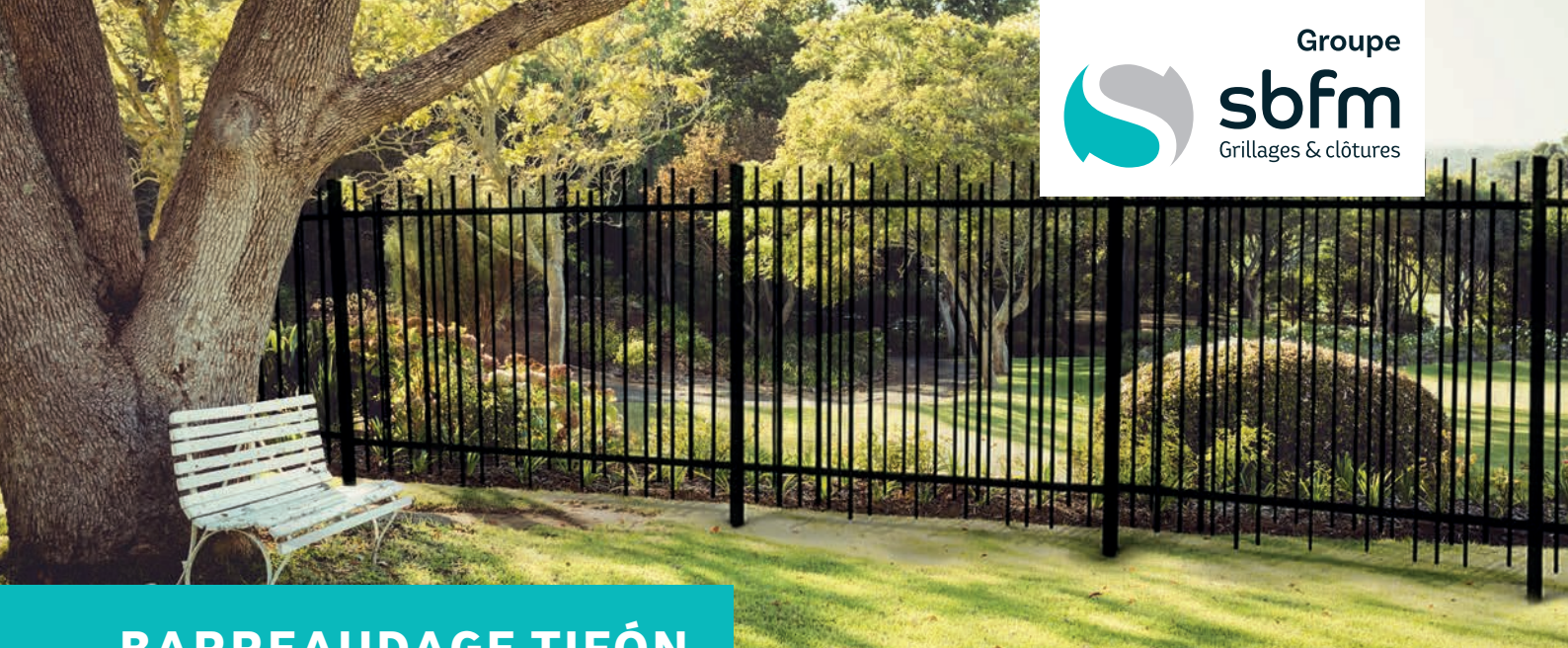
Gris 7016 ● Vert 6005 ● Noir 9005 ● Blanc 9016 ○ Autres couleurs sur demande ●

- Panneau avec traverses horizontales 40 x 40 x 1,5 mm et barreaux verticaux Ø 25 x 1,5 mm implantés aléatoirement
- Possibilité de combiner avec un portail et un portillon du même modèle
- Disponible poteau rond ou carré
- Capuchons en polypropylène résistant aux conditions climatiques
- Pose par scellement ou sur platine
- Partie des barreaux dépassant la lisse horizontale supérieure : 100 ou 200 mm
- Espace entre 2 barreaux : ≤ 100 mm



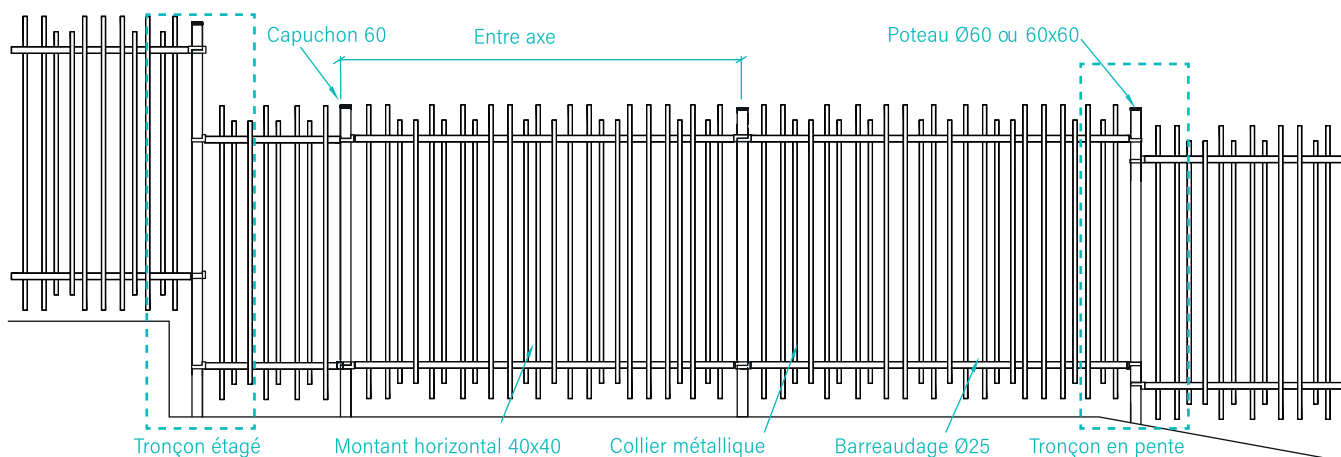
Collier de fixation poteau rond

HAUTEUR CLÔTURE (m)	PANNEAU		POTEAU ROND		POTEAU CARRE		HAUTEUR POTEAU (m)	
	LONGUEUR (m)	HAUTEUR (m)	TYPE (mm)	ENTRE AXE (m)	TYPE (mm)	ENTRE AXE (m)	A SCELLER	SUR PLATINE
1,00	2,48	1,00	Ø 60 x 2	2,570 +5 mm -0 mm	60 x 60 x 2	2,545 +5 mm -0 mm	1,30	1,05
1,20		1,20					1,50	1,25
1,50		1,50					1,90	1,55
1,80		1,80	Ø 60 x 3				2,15	1,85
2,00		2,00					2,35	2,05
2,40		2,40					2,90	2,45

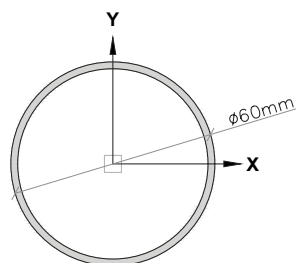


## BARREAUDAGE TIFÓN

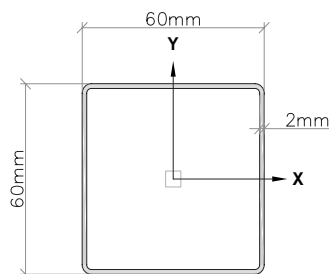
### Schéma général



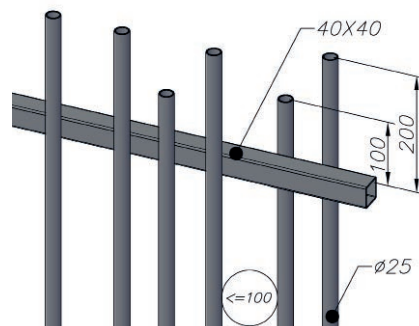
### Schémas détaillés



Poteau rond



Poteau carré



Barreaudage